

CLASSIC

12V BSP00027AC12 / 24V BSP00027AC24



Bergstrom

STANDARD PRODUCTS

A/A



Rendimiento

frio	+	caudal
6,8kW		690 (m³/hr)

Datos eléctricos

voltaje	consumo	/	voltaje	consumo
12V	15,1A		24V	8,2A

Aplicaciones



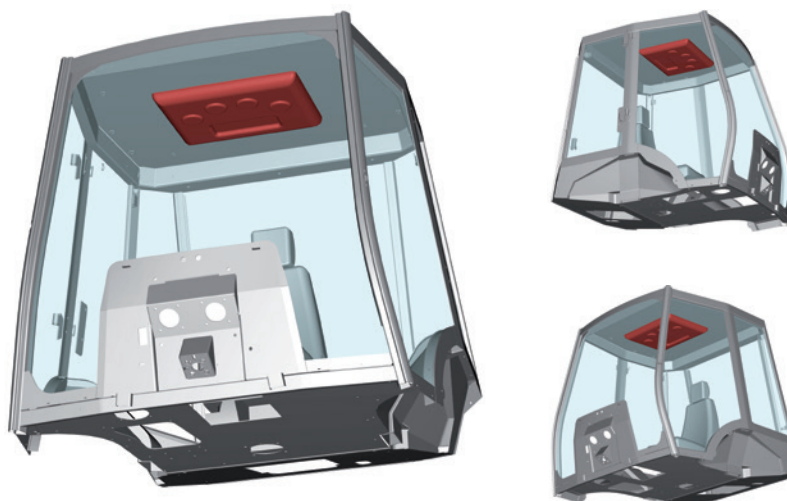
Datos de entrada de rendimiento

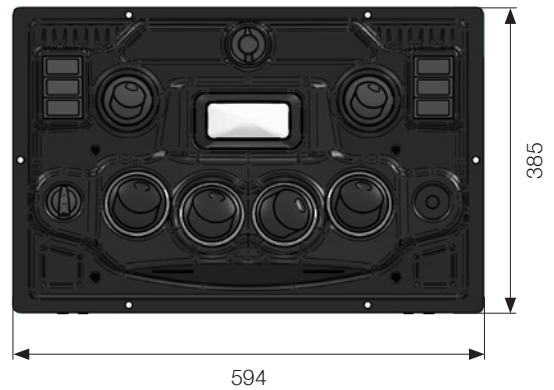
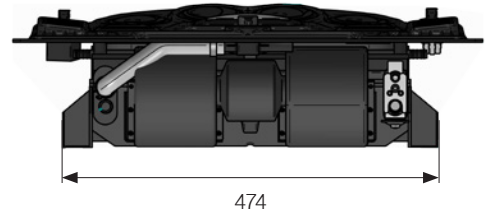
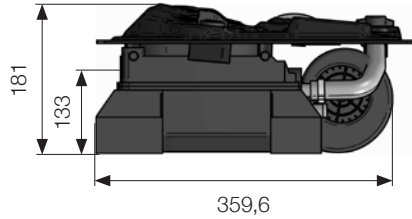
temperatura	humedad
32°C	50%

Unidad Evaporadora

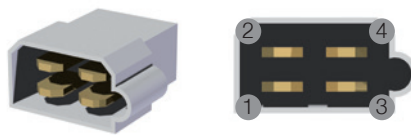
Posición

Montaje bajo techo

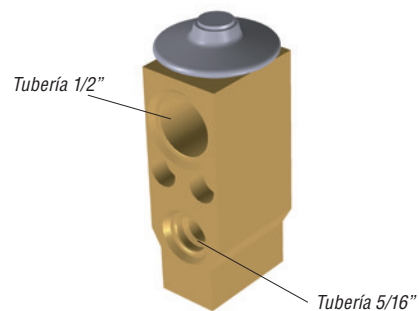




Peso



- 1 - Cable amarillo (velocidad 1)
- 2 - Cable rojo (velocidad 2)
- 3 - Cable naranja (velocidad 3)
- 4 - Cable negro (alimentación)



Válvula de expansión 1.5 TON
(7500 Kcal/h)

Para asegurarse que Usted tiene un equipo de A/C funcional con el componente elegido, por favor revise la hoja de esquema de sistemas de A/C con la lista completa de los componentes necesarios.