

CLASSIC

12V BSP00015HVAC12 / 24V BSP00015HVAC24

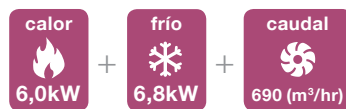


Bergstrom

STANDARD PRODUCTS



Rendimiento



Datos eléctricos

voltaje	consumo	/	voltaje	consumo
12V	15,1A		24V	8,2A

Aplicaciones



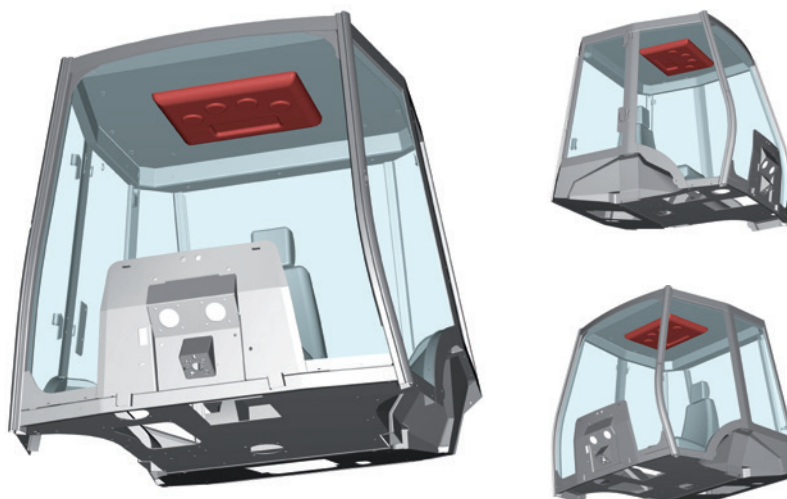
Datos de entrada de rendimiento

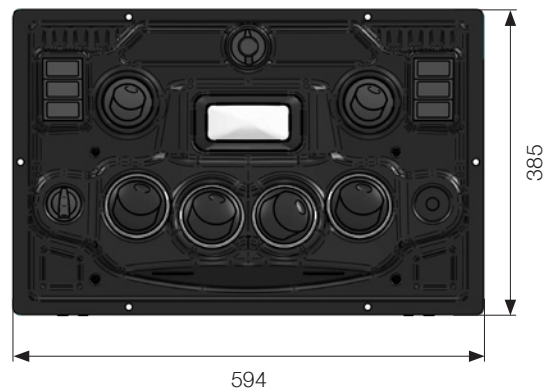
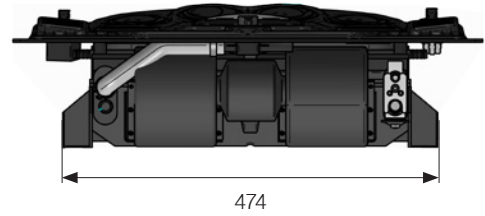
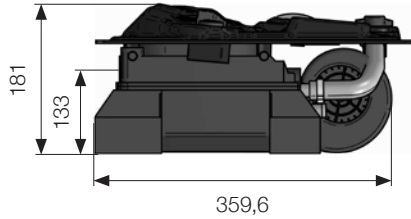
Frío	temperatura 32°C	humedad 50%
	temperatura -10°C	refrigerante 90°C

Unidad Evaporadora

Posición

Montaje bajo techo





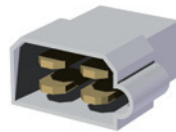
Peso



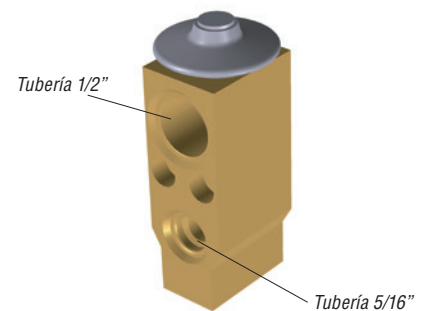
Tuberías de agua



Tuberías de agua d. 16 mm



- 1 - Cable amarillo (velocidad 1)
- 2 - Cable rojo (velocidad 2)
- 3 - Cable naranja (velocidad 3)
- 4 - Cable negro (alimentación)



Válvula de expansión 1,5 TON
(7500 Kcal/h)

Para asegurarse que Usted tiene un equipo de A/C funcional con el componente elegido, por favor revise la hoja de esquema de sistemas de A/C con la lista completa de los componentes necesarios.