

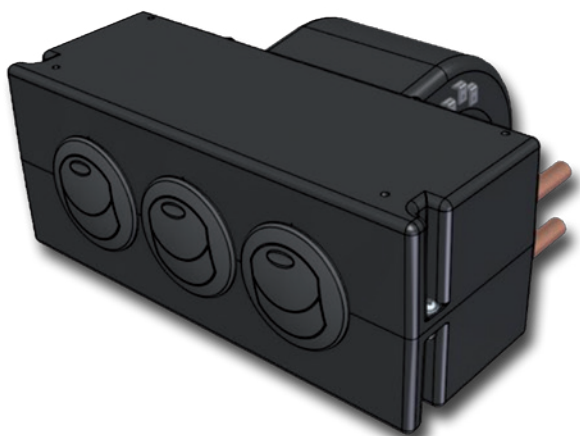
BAJOC

12V BSP00012Heat12 / 24V BSP00012Heat24



Bergstrom

STANDARD PRODUCTS



Rendimiento



Datos eléctricos

voltaje	consumo	/	voltaje	consumo
12V	4,2A		24V	2,1A

Aplicaciones



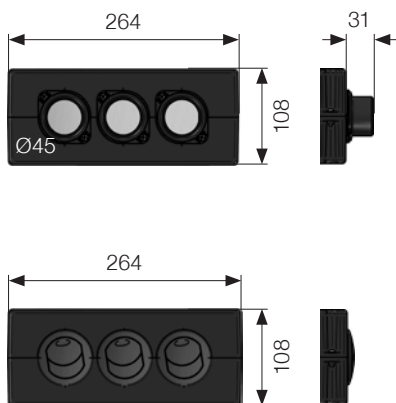
Datos de entrada de rendimiento

temperatura	refrigerante
-10°C	90°C

Calentamiento

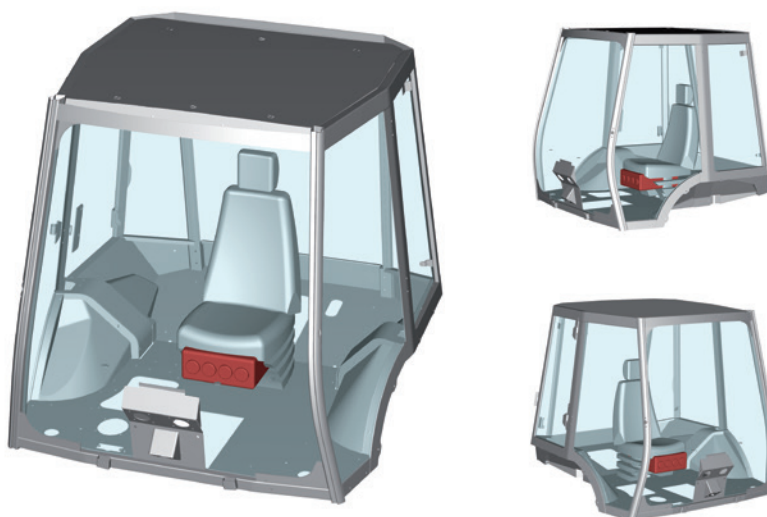
Calefacción de Agua Estándar

Variantes



Posición

Montaje bajo asiento

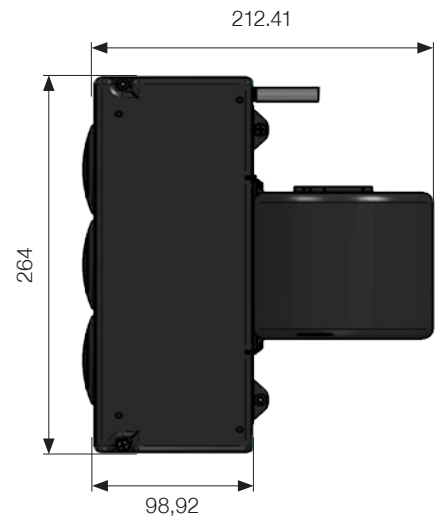
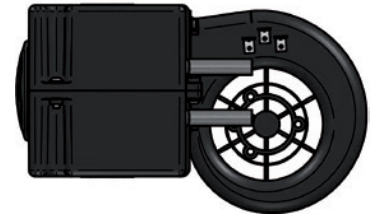
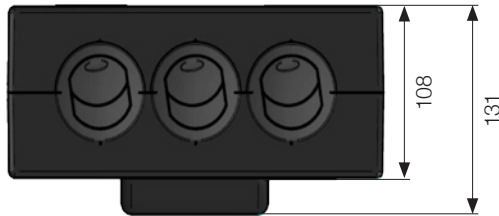




Bergstrom
STANDARD PRODUCTS

BAJOC

12V BSP00012Heat12 / 24V BSP00012Heat24



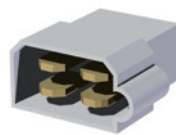
Peso



Tuberías de agua



Tuberías de agua d. 16 mm



- A - Cable amarillo (velocidad 1)
- B - Cable rojo (velocidad 2)
- C - Cable naranja (alimentación)
- D - Cable negro (velocidad 3)

Opcional



Tuberías de agua d. 10 mm

Para asegurarse que Usted tiene un equipo funcional con el componente elegido, por favor revise la hoja de esquema de sistemas de A/C con la lista completa de los componentes necesarios.

T // (+34) 91 877 58 40
E // consultas@bergstromstandardproducts.com
W // es.bergstromstandardproducts.com