

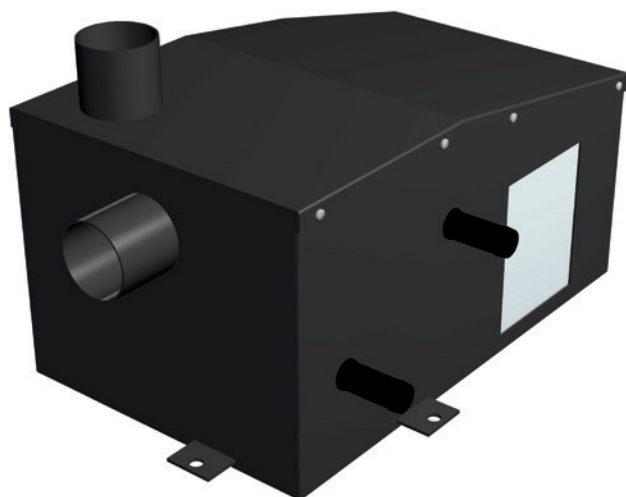
# TEXAS

12V BSP00011Heat12



# Bergstrom

STANDARD PRODUCTS



Rendimiento



Datos eléctricos



Aplicaciones



Datos de entrada de rendimiento

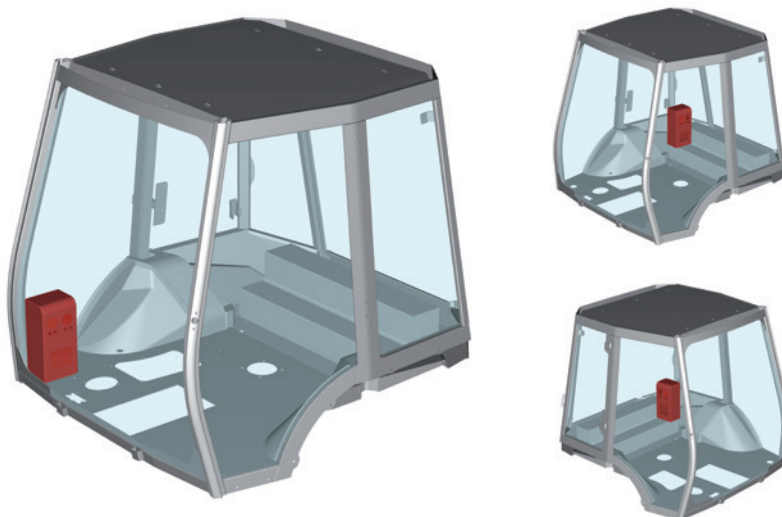


Calentamiento

## Calefacción de Agua Estándar

Posición

Montaje en horizontal



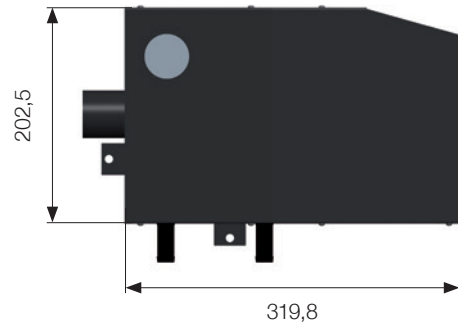
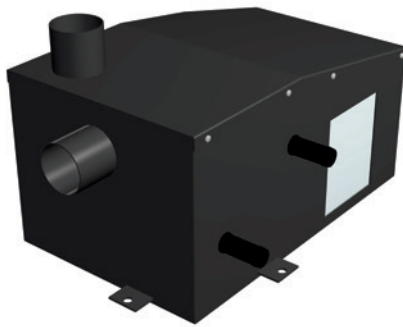
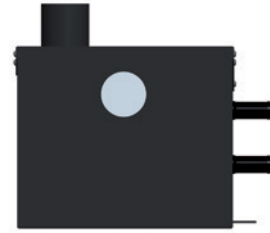
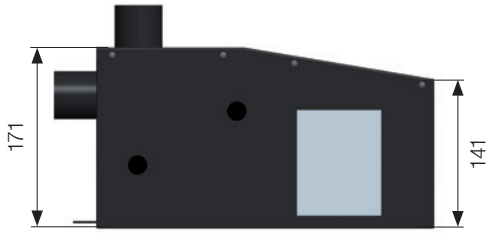


# Bergstrom

STANDARD PRODUCTS

## TEXAS

12V BSP00011Heat12



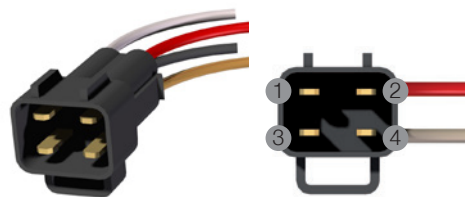
Peso



Tuberías de agua



Tuberías de agua d. 16 mm



- 1- Cable blanco (velocidad rápida)
- 2- Cable rojo (velocidad media)
- 3- Cable negro (tierra)
- 4- Cable marrón (velocidad lenta)

Para asegurarse que Usted tiene un equipo funcional con el componente elegido, por favor revise la hoja de esquema de sistemas de A/C con la lista completa de los componentes necesarios.

T // (+34) 91 877 58 40  
E // [consultas@bergstromstandardproducts.com](mailto:consultas@bergstromstandardproducts.com)  
W // [es.bergstromstandardproducts.com](http://es.bergstromstandardproducts.com)