

KK-750

12V BSP00010HVAC12 / 24V BSP00010HVAC24



Bergstrom

STANDARD PRODUCTS



Rendimiento

calor 10,4kW	+	frío 7,3kW	+	caudal 544 (m ³ /hr)
------------------------	---	----------------------	---	---

Datos eléctricos

voltaje	consumo	/	voltaje	consumo
12V	26A		24V	10A

Aplicaciones



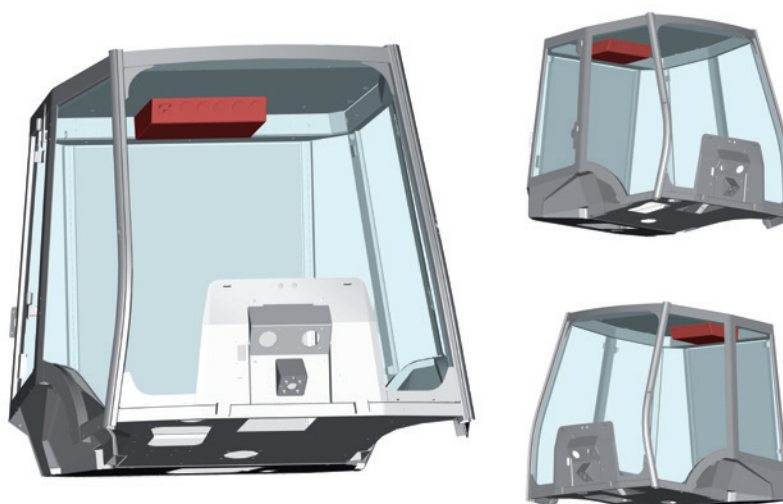
Datos de entrada de rendimiento

Frío	temperatura	32°C	humedad	70%
	temperatura	11°C	refrigerante	90°C

Unidad Evaporadora Horizontal

Posición

Montaje bajo techo





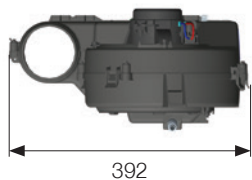
Bergstrom

STANDARD PRODUCTS

KK-750

12V BSP00010HVAC12 / 24V BSP00010HVAC24

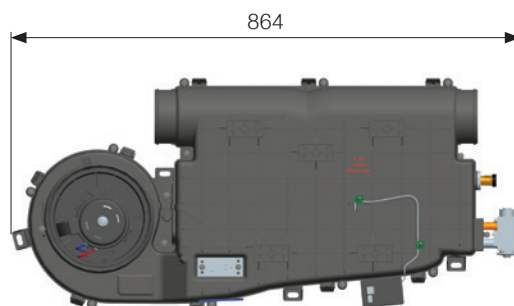
A/A y Calefacción



392



199



864

Peso

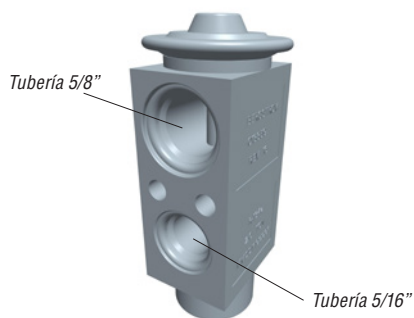


5,9Kg

Tuberías de agua



Tuberías de agua d. 15,88 mm



Tubería 5/8"

Tubería 5/16"

Válvula de expansión 2,0 TON

Para asegurarse que Usted tiene un equipo de A/C funcional con el componente elegido, por favor revise la hoja de esquema de sistemas de A/C con la lista completa de los componentes necesarios.

T // (+34) 91 877 58 40

E // consultas@bergstromstandardproducts.com

W // es.bergstromstandardproducts.com