

SOGN

12V BSP00009HVAC12 / 24V BSP00009HVAC24



Bergstrom

STANDARD PRODUCTS

A/A y Calefacción



Rendimiento



Datos eléctricos

voltaje	consumo	/	voltaje	consumo
12V	13A		24V	8A

Aplicaciones

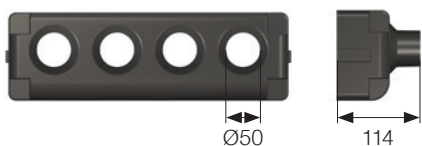


Datos de entrada de rendimiento

Frío	temperatura 32°C	humedad 50%
	Calor	temperatura -10°C

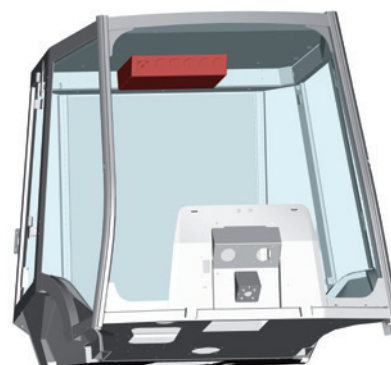
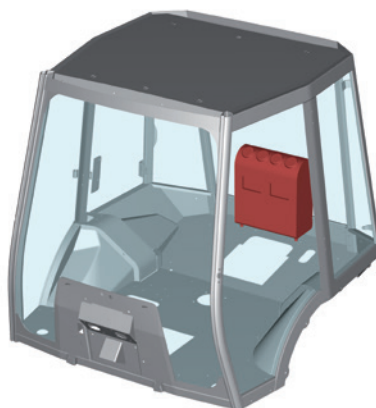
Unidad Evaporadora

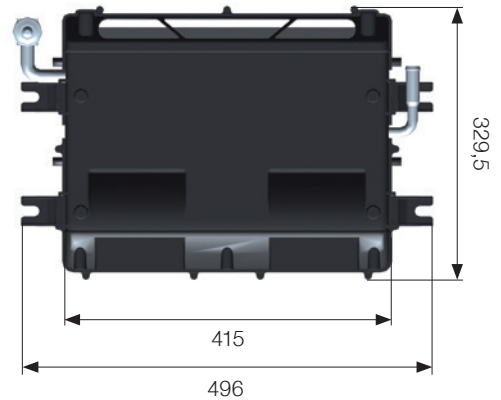
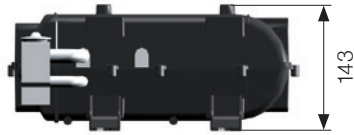
Variantes



Posición

Montaje múltiple en horizontal ó vertical





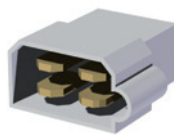
Peso



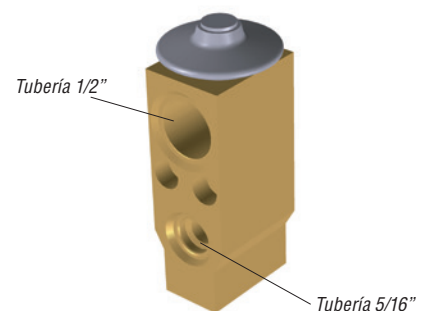
Tuberías de agua



Tuberías de agua d. 16 mm



- 1 - Cable amarillo (velocidad 1)
- 2 - Cable rojo (velocidad 2)
- 3 - Cable naranja (velocidad 3)
- 4 - Cable negro (alimentación)



Válvula de expansión 1,5 TON
(7500 Kcal/h)

Para asegurarse que Usted tiene un equipo de A/C funcional con el componente elegido, por favor revise la hoja de esquema de sistemas de A/C con la lista completa de los componentes necesarios.