

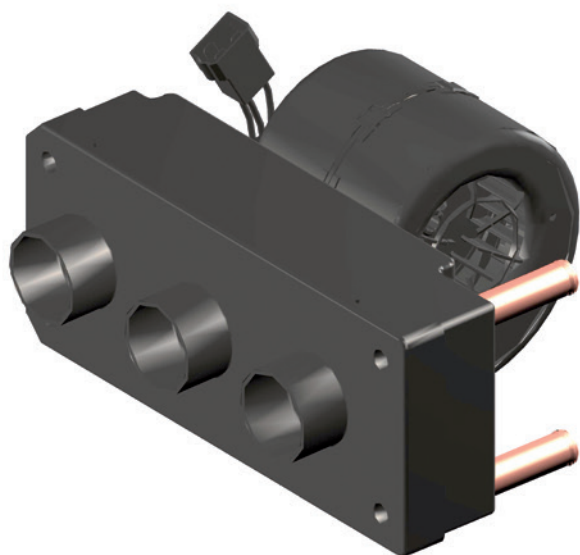
# SYDNEY

12V BSP00005Heat12 / 24V BSP00005Heat24



# Bergstrom

STANDARD PRODUCTS



## Rendimiento



## Datos eléctricos

voltaje	consumo	/	voltaje	consumo
12V	4A		24V	2,5A

## Aplicaciones



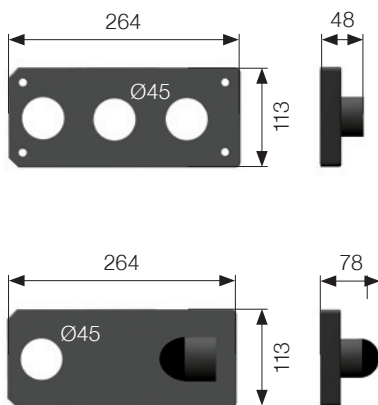
## Datos de entrada de rendimiento

temperatura	refrigerante
<b>-10°C</b>	<b>90°C</b>

Calentamiento

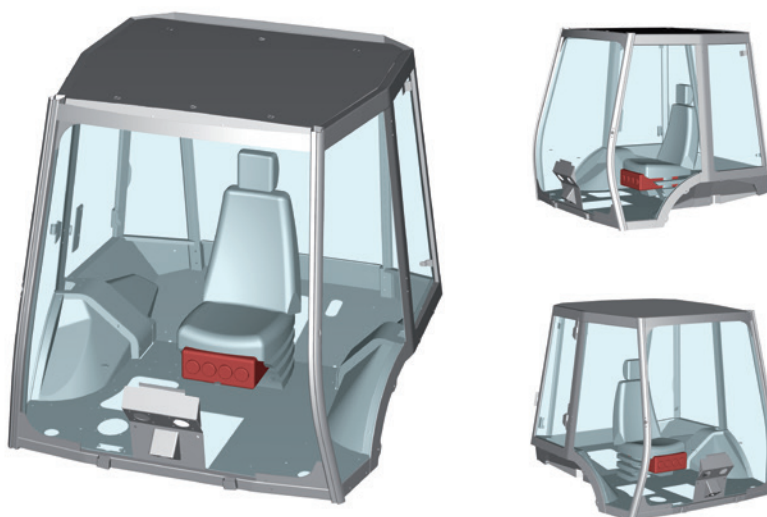
## Calefacción de Agua Estándar

### Variantes



### Posición

#### Montaje bajo asiento

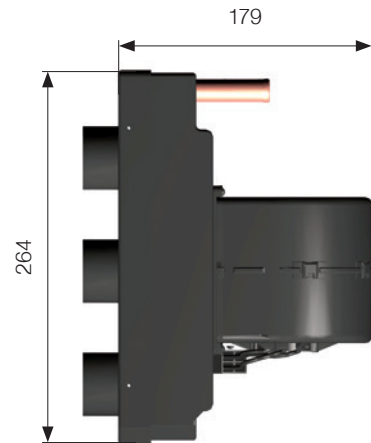
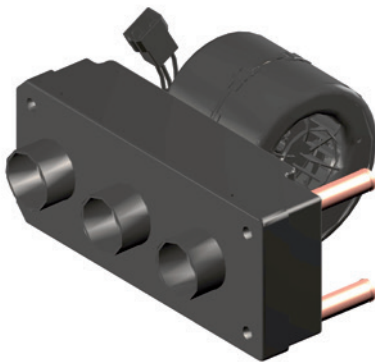
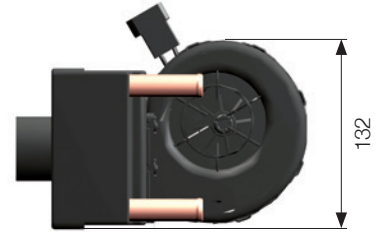




**Bergstrom**  
STANDARD PRODUCTS

**SYDNEY**

12V BSP00005Heat12 / 24V BSP00005Heat24



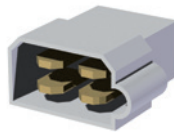
Peso



Tuberías de agua



Tuberías de agua d. 16 mm



- A - Cable amarillo (velocidad 1)
- B - Cable rojo (velocidad 2)
- C - Cable naranja (velocidad 3)
- D - Cable negro (alimentación)

Opcional



Tuberías de agua d. 10 mm

Para asegurarse que Usted tiene un equipo funcional con el componente elegido, por favor revise la hoja de esquema de sistemas de A/C con la lista completa de los componentes necesarios.

T // (+34) 91 877 58 40  
E // consultas@bergstromstandardproducts.com  
W // es.bergstromstandardproducts.com