

# MOCHILA

12V BSP00002EVCo12 / 24V BSP00002EVCo24



# Bergstrom

STANDARD PRODUCTS



Rendimiento



Datos eléctricos

| voltaje | consumo | voltaje | consumo |
|---------|---------|---------|---------|
| 12V     | 11,0A   | 24V     | 4,7A    |

Aplicaciones

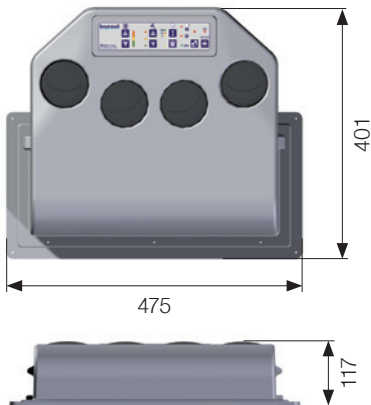


Datos de entrada de rendimiento



## Enfriador Evaporativo de Cabina

Consola, Frente y Mandos

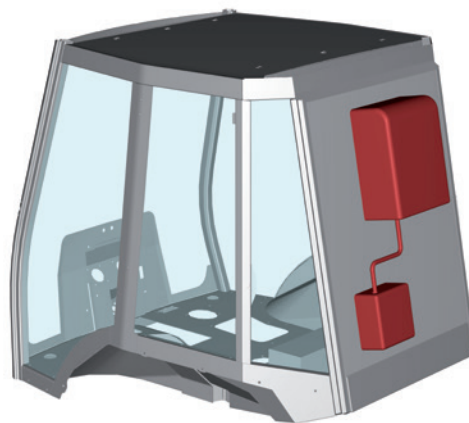


Display



Mando a distancia

Posición  
Montaje sobre pared

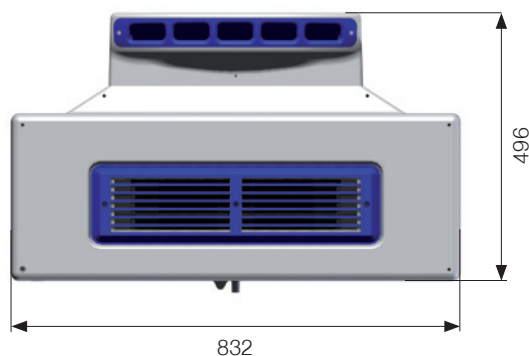




**Bergstrom**  
STANDARD PRODUCTS

**MOCHILA**

12V BSP00002EVC012 / 24V BSP00002EVC024



Peso



Depósitos de agua



*Estándar*  
27 litros  
130x550x550 mm



*Camper*  
15 litros  
200x350x330 mm



- 1 - Cable blanco (flotador)
- 2- Cable blanco (flotador)
- 3- Cable azul (Bomba de agua)
- 4- Cable negro (Bomba de agua)

- 1 - Cable rojo (positivo)
- 2- Cable marrón (negativo)

Evaporativos